

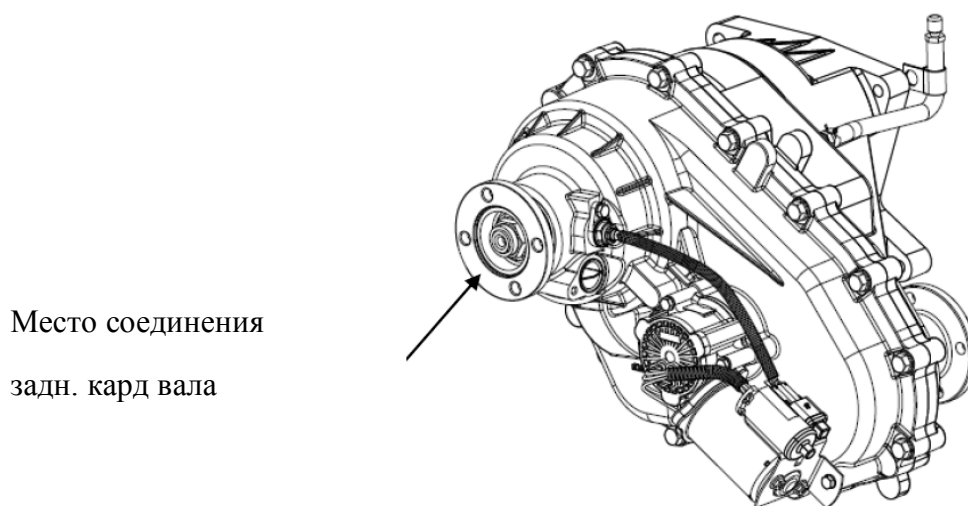
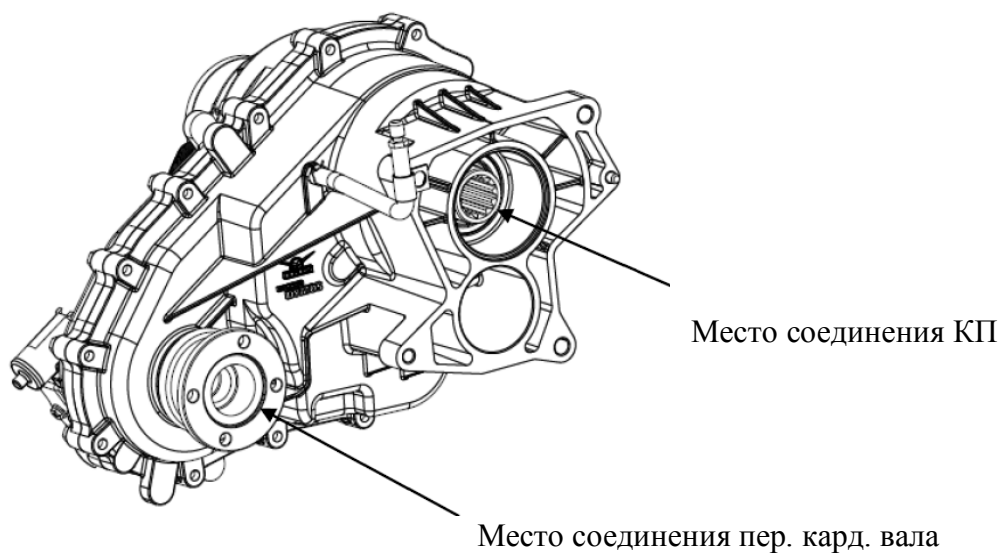
Раздаточная коробка с электроуправлением

КАТАЛОГ ДЕТАЛЕЙ И СБОРОЧНЫХ
ЕДИНИЦ

HYUNDAI

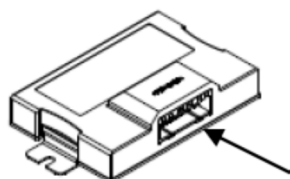
DYMOS HYUNDAI DYMOS

РК в сборе



Каталожный номер РК: 48000Т00015 (для ведущего моста с $i=4,111$)

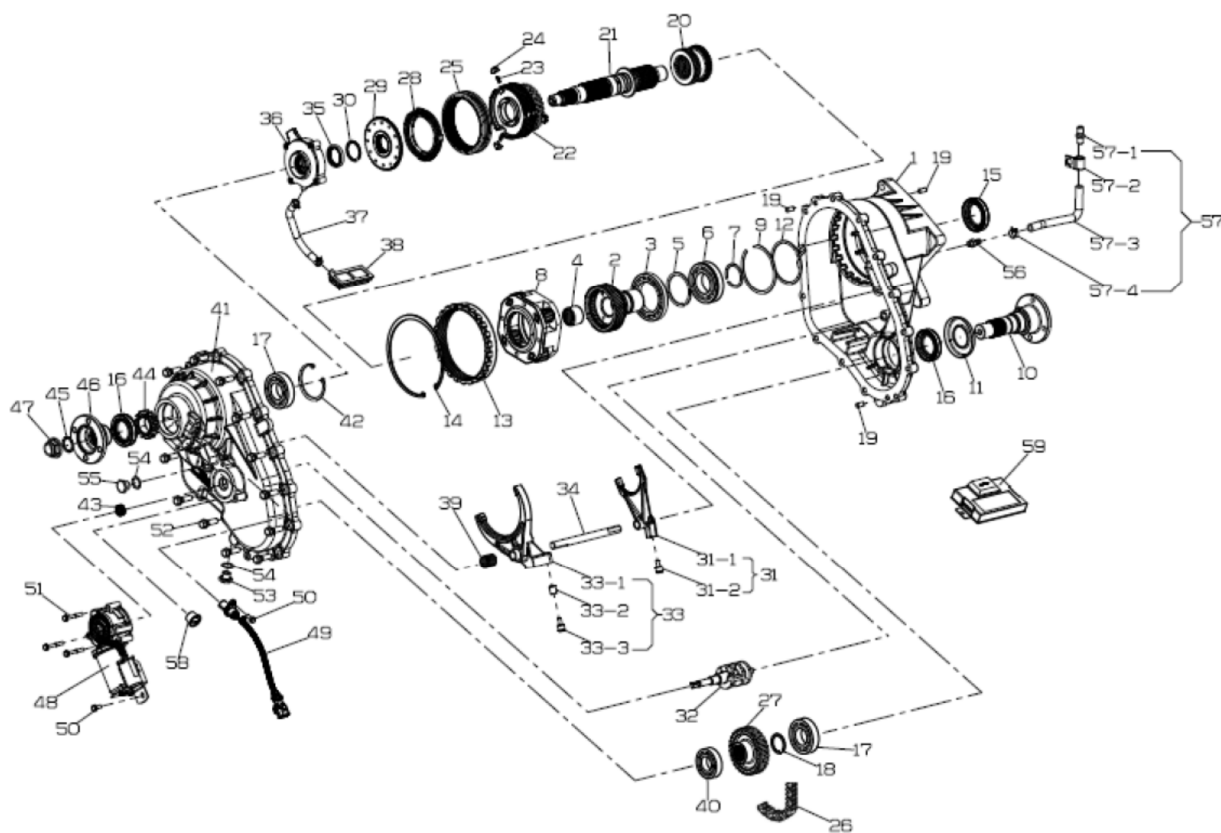
Каталожный номер РК: 48000Т00016 (для ведущего моста с $i=4,625$)



Блок управления РК: 48323Т00015 (для а/м с мостами, передаточные числа которых составляют $i=4,111$ и $i=4,625$)

Раздаточная коробка с электроуправлением

№	Наименование	Номер	Количество		Номер по каталогу ОАО «УАЗ»
			Бензин. двиг.	Диз. Двиг.	
1	Раздаточная коробка с электроуправлением	48000T00015	1		31638-1800021
	Раздаточная коробка с электроуправлением	48000T00016		1	31638-1800020
	ЭБУ РК (контроллер)	48323T00015	1	1	3163-3765011



Раздаточная коробка с электроуправлением

№ позиции	Наименование	Номер	Количество		Примечание
			Бензиновый двигатель	Дизельный двигатель	
1	Передний картер	48151T00015	1	1	
2	Входной вал	48211T00015	1	1	
3	Держатель шарикового подшипника	47326T00010	1	1	
4	Игольчатый подшипник	47336T00015	1	1	
5	Стопорное кольцо держателя подшипника	47328T00010	1	1	
6	Подшипник шариковый	48154T00010	1	1	
7	Стопорное кольцо входного вала	48450T00010	1	1	
8	Держатель в сборе	47324T00015	1	1	
9	Стопорное кольцо	47327T00010	1	1	
10	Выходной вал (передний)	48281T00015	1	1	
11	Отражатель	48282T00010	1	1	
12	Стопорное кольцо	48153T00010	1	1	
13	Зубчатый венец	48240T00015	1	1	
14	Стопорное кольцо зубчатого венца	48241T00015	1	1	
15	Манжета	48336T00015	1	1	
16	Манжета	48283T00010	2	2	
17	Подшипник шариковый	48155T00010	2	2	
18	Стопорное кольцо	48284T00010	1	1	
19	Штифт	S1430308180	3	3	
20	Муфта	48245T00010	1	1	
21	Выходной вал (задний)	48275T00015	1	1	

Раздаточная коробка с электроуправлением

№ позиции	Наименование	Номер	Количество		Примечание
			Бензиновый двигатель	Дизельный двигатель	
22	Шестерня ведущая в сборе	48270T00015	1	1	
23	Пружина синхронизатора	41452T00050	3	3	
24	Шток	47374T00010	3	3	
25	Муфта включения переднего моста	48340T00015	1	1	
26	Цепь	48285T00010	1	1	
27	Шестерня ведомая	48286T00010	1	1	
28	Кольцо синхронизатора	48261T00015	1	1	
29	Кольцо конусное	48257T00016	1	1	
30	Упорное кольцо	48268T00015	1	1	
31	Вилка переключения передач	48290T00010	1	1	
31-1	Вилка	48291T00010	1	1	
31-2	Кулачок вилки	48292T00010	1	1	
32	Распределительный вал	48310T00015	1	1	
33	Вилка переключения передач	48300T00015	1	1	
33-1	Вилка	48301T00015	1	1	
33-2	Втулка	48293T00015	1	1	
33-3	Кулачок вилки	48292T00010	1	1	
34	Шток вилки	48296T00010	1	1	
35	Манжета масляного насоса	48264T00015	1	1	
36	Масляный насос в сборе	48250T00015	1	1	
37	Трубка масляного насоса	48255T00015	1	1	
38	Масляный фильтр	48256T00015	1	1	
39	Возвратная пружина	48313T00015	1	1	
40	Подшипник шариковый	48163T00010	1	1	

Раздаточная коробка с электроуправлением

№ позиции	Наименование	Номер	Количество		Примечание
			Бензиновый двигатель	Дизельный двигатель	
41	Задний картер	48161T00015	1	1	
42	Стопорное кольцо	48165T00010	1	1	
43	Манжета эл.мотора	48315T00010	1	1	
44	Колесо синхронизации	48262T00015	1	1	
	Колесо синхронизации	48262T00016			
45	Шайба	48269T00015	1	1	
46	Фланец	48265T00015	1	1	
47	Гайка крепления фланца	53371T00050	1	1	
48	Электрический мотор	48320T00015	1	1	
49	Датчик скорости	48322T00010	1	1	
50	Болт (М6х1.0х16)	S1123006161	2	2	
51	Болт (М6х1.0х45)	S1123306451	3	3	
52	Болт (М6х1.25х35)	S1123410351	13	13	
53	Пробка сливного отверстия	48342T00015	1	1	
54	Шайба уплотнительная	K995621800	2	2	
55	Пробка заливного отверстия	K995111800	1	1	
56	Пробка трубки сапуна	52213T00100	1	1	
57	Сапун с трубкой в сборе	48329T00015	1	1	
57-1	Сапун	52140T00250	1	1	
57-2	Хомут крепления трубки сапуна	48341T00015	1	1	
57-3	Трубка сапуна	48328T00015	1	1	
57-4	Зажим трубки сапуна	52131T01110	1	1	
58	Заглушка	48334T00010	1	1	
59	Блок управления РК	48323T00015	1	1	